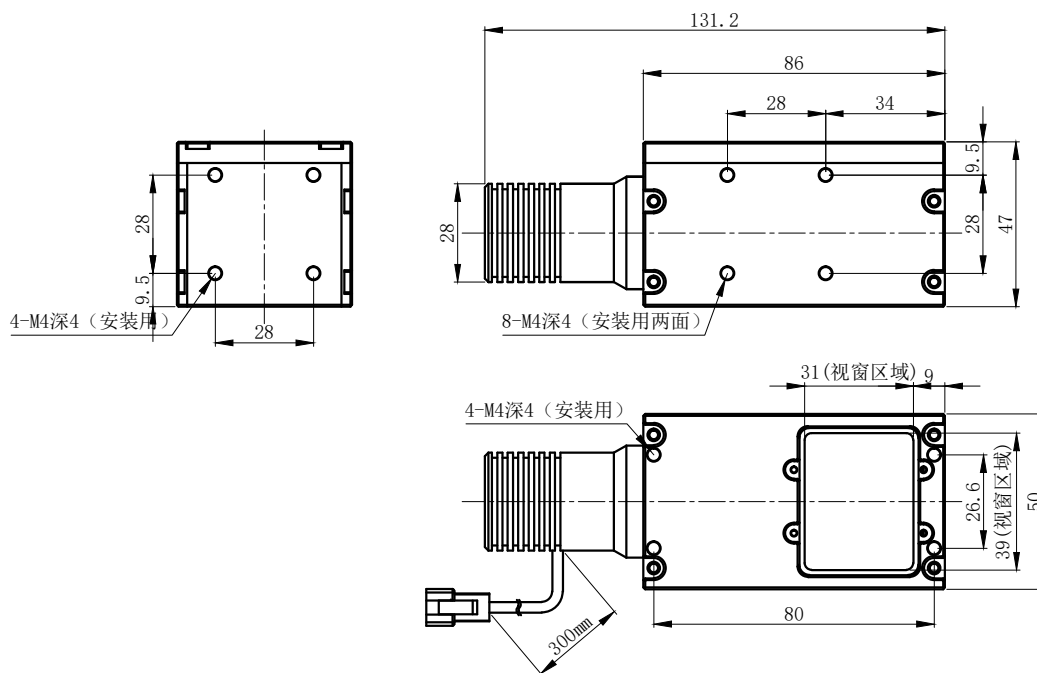


Pin1 -- 棕色/+
Pin2 -- 红色/-
Pin3 -- 蓝色/ID



产品安装尺寸图					设计	周达		 致瑞图像 ZHIRUI VISION		
输入电压	理论电耗功率				审核					
	红色(R)	白/蓝/绿色(WGB)	红外(IR)	紫外(UV)	估重	视角方向	比例	单位	型号	
24V	1.1W	3.0W			380g		1:2	mm	ZR-COP40RWBG-G2	