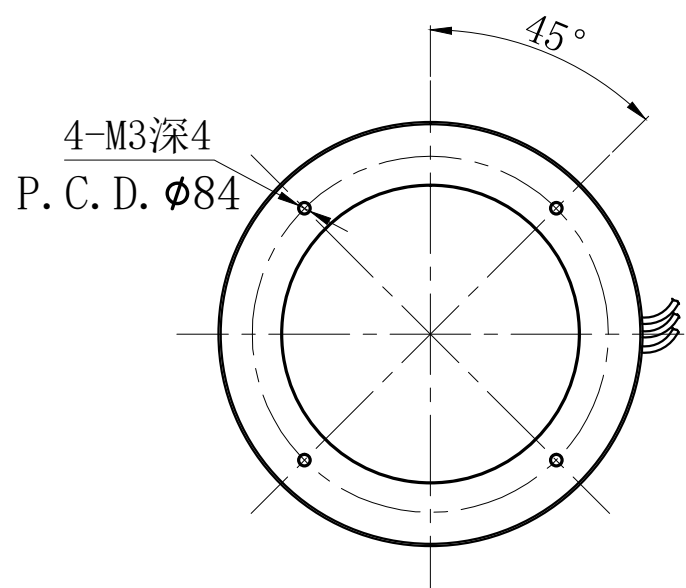
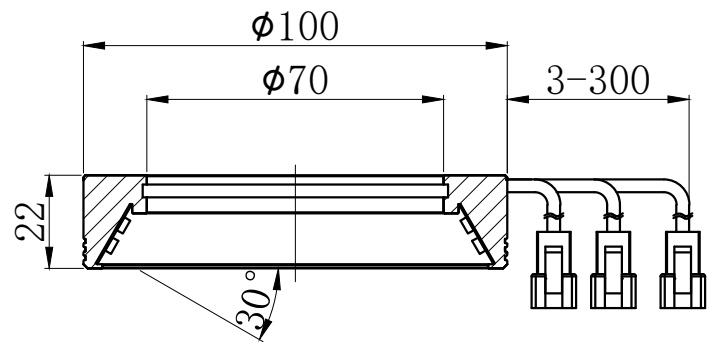


Pin1 -- 棕色/+
Pin2 -- 空 /NC
Pin3 -- 蓝色/-



产品安装尺寸图					设计	慕胜辉		 致瑞图像 ZHIRUI VISION		
输入电压	理论电耗功率				审核					
	红色(R)	白/蓝/绿色(WGB)	红外(IR)	紫外(UV)	估重	视角方向	比例	单位	型号	ZR-H10030RGB-G2
24V	3W	5W					1:2	mm		