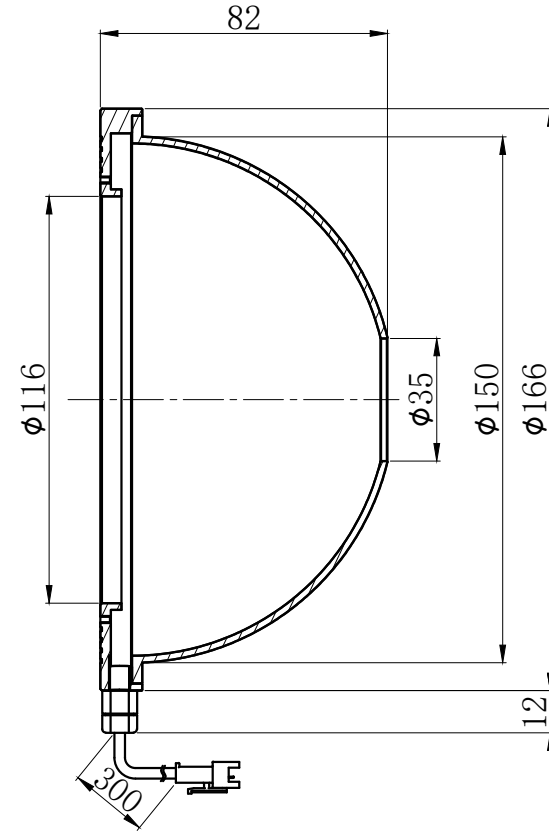
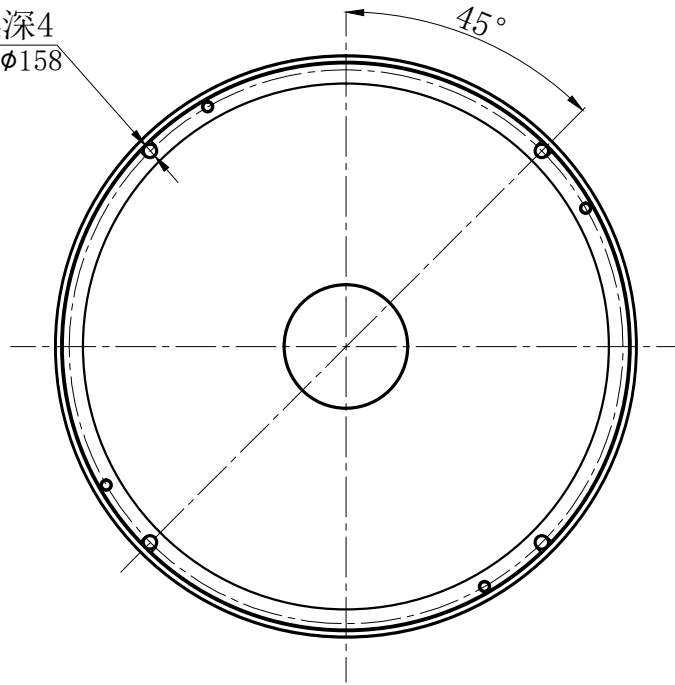

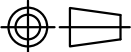


4-M4深4
P.C.D ϕ 158



产品安装尺寸图					设计	修玉川		 致瑞图像 ZHIRUI VISION			
输入电压	理论电耗功率				审核						
	红色 (R)	白/蓝/绿色 (WGB)	红外 (IR)	紫外 (UV)	估重	视角方向	比例	单位	名称	圆顶光源	
24V	13.7W	22.1W			420g		1:2	mm	型号	ZR-WD150R/W/B/G-G2	